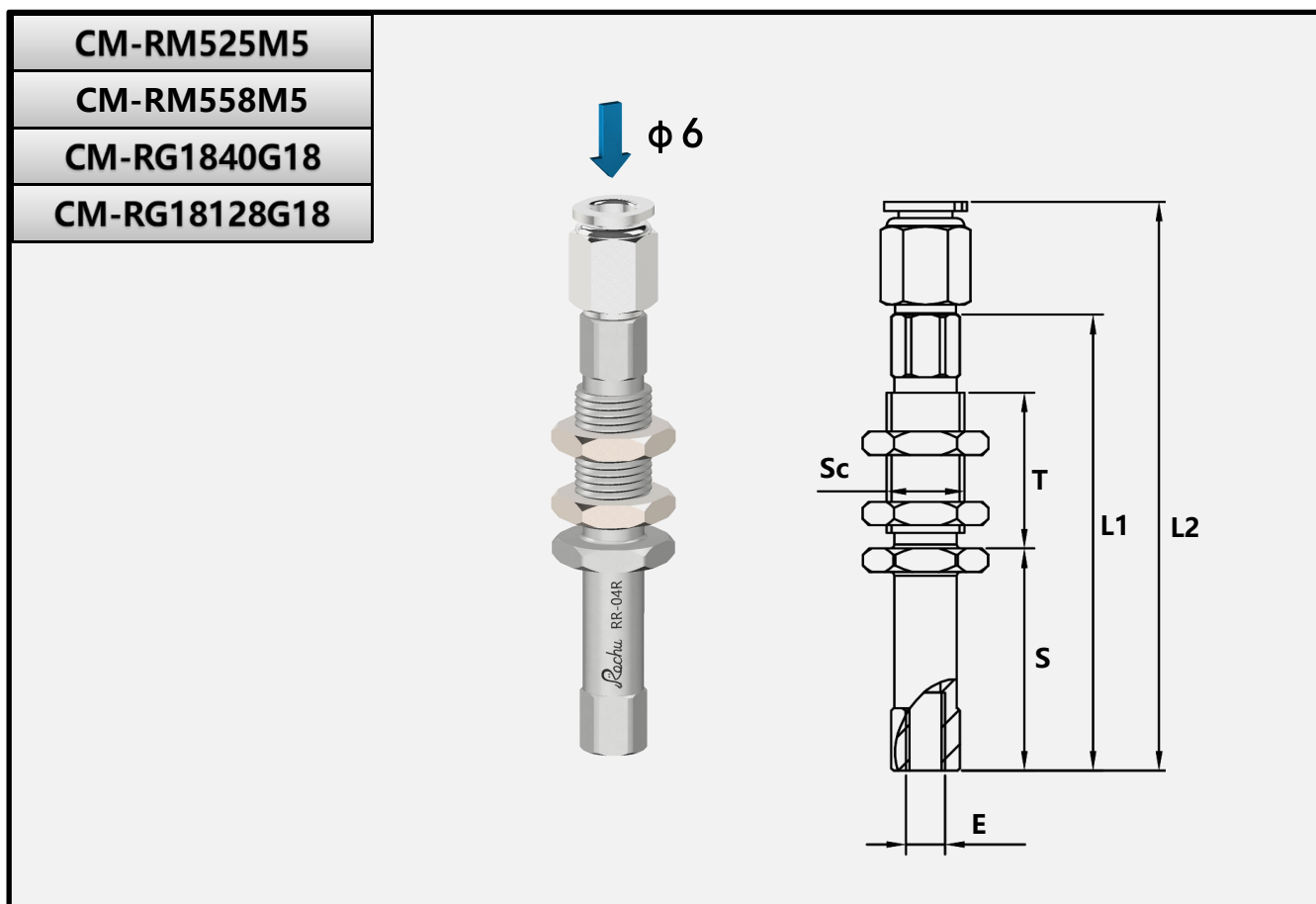
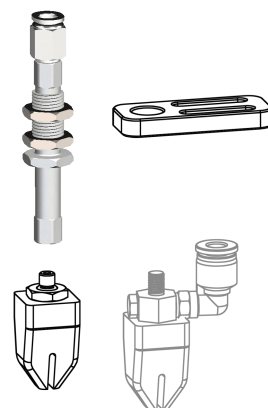




## CM -R 柔爪刚性连接模块系列

### 产品特点

- 铝合金刚性结构设计，可用于定位精度要求较高的场景
- 末端可安装柔爪模块[BMC/BML]
- 可安装于滑移安装板[SMP]



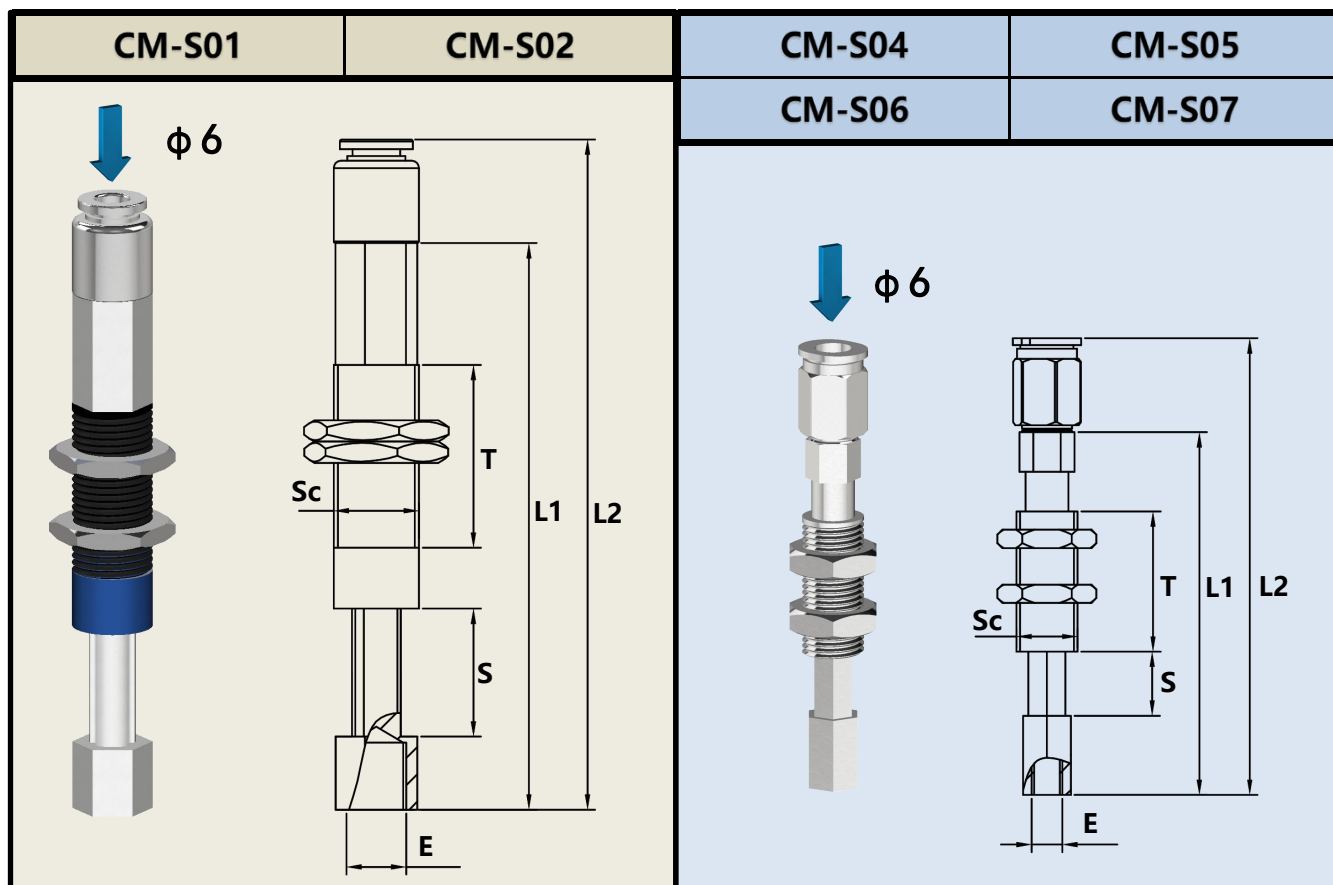
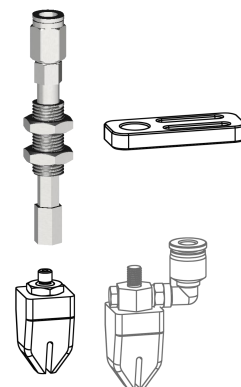
型号	S [mm]	T [mm]	L1 [mm]	L2 [mm]	重量 [g]	E	Sc	建议负载 [g]	适配 SMP	气管直径 [mm]	定位精度 [mm]	旋转精度 [°]
CM-RM525M5	3	12	25	39.5	11	M5	M10x1	500	是	6	±0.01	±0.01
CM-RM558M5	28.5	20	58	73	17	M5	M10x1	500	是	6	±0.01	±0.01
CM-RG1840G18	9.5	16.5	40	57	33	G1/8	M14x1	1500	否	6	±0.01	±0.01
CM-RG18128G18	59	47	128	145	58	G1/8	M14x1	1500	否	6	±0.01	±0.01



## CM -S 柔爪缓冲连接模块系列

### 产品特点

- 具备弹性缓冲功能，不推荐在定位精度要求较高的场景下使用
- 末端可安装柔爪模块[BMC/BML]
- 部分型号可安装于滑移安装板[SMP]



型号	S [mm]	T [mm]	L1 [mm]	L2 [mm]	重量 [g]	E	Sc	弹性缓冲力 [N]	建议负载 [g]	适配 SMP	气管直径 [mm]	定位精度 [mm]	旋转精度 [°]
CM-S01	21	30	93	110	38.4	G1/8	M14x1	0~10	800	否	6	±0.5	±3
CM-S02	36	50	128	145	45.4	G1/8	M14x1	0~10	800	否	6	±0.5	±3
CM-S04	10.5	23	58.5	73.9	28	M5	M10x1	0~3	300	是	6	±0.5	±3
CM-S05	20	51	96	111.4	43	M5	M10x1	0~3	200	是	6	±0.5	±3
CM-S06	30	51	106	121.4	50	M5	M10x1	0~3	200	是	6	±0.5	±3
CM-S07	40	77	142	157.4	56	M5	M10x1	0~3	200	是	6	±0.5	±3